

DENISON HYDRAULICS T6CP

vane-type single pump / Flügelzellen-Einzelpumpe
pompe simple à palettes / pompa semplice a palettes
tipo bomba de paletas simple
service information



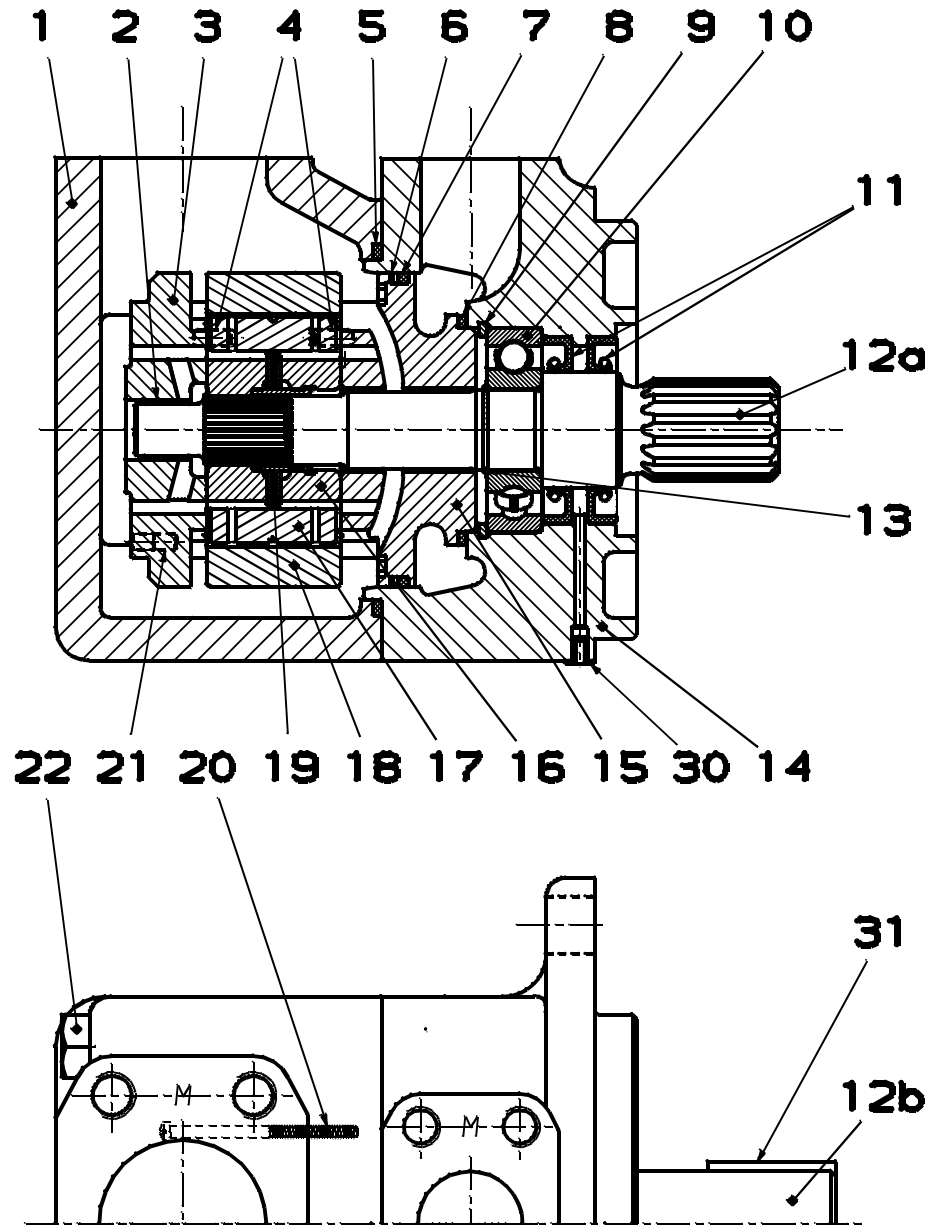
Publ. S1 - ML0522 - A 03 / 2003 / FB

Replace : S1 - ML072 - B

L25 - 10522 - 1

DENISON | Hydraulics

Recommended repair kits and assy's are bold printed
 Empfohlene Austausch - Baugruppen sind fett gedruckt
 Les pochettes de rechange recommandées sont imprimées en caractères gras
 I kit di ricambio consigliati sono indicati in grassetto
 Los juegos de reparacion recomendados y los conjuntos, estan en negrita



	Item - Pos. - Ref. - Pos.
	22
Mounting torque	
Anziehdrehmoment	159 N.m 117 ft.lbs
Couple de serrage	
Coppia di serraggio	

Item Pos. Ref. Pos. Pos.	Description Descrizione	Benennung Descripcion	Description		Part N° Teil Nr. Code N° Cod. N° Referencia	Qty Stück Qté Q.tà Cant.
1	Mounting cap <i>Coperchio</i>	Deckel <i>Tapa de montaje</i>	Chapeau de montage		034.66582	1
2	Bushing <i>Bussola</i>	Buchse <i>Casquillo antifriccion</i>	Bague	AB	034.71867	1
3	Port plate-rear <i>Piatto distributore post.</i>	Steuerplatte <i>Plato distribuidor trasero</i>	Plaque arrière	AB	034.59047	1
4	Dowel pin <i>Spina</i>	Fixierstift <i>Pasador</i>	Goupille	AB	324.21208	2
5	O. ring <i>Guarnizione</i>	Rund dichtring <i>Guarnizione torica</i>	Joint torique	AC	671.00244	1
6	Back-up ring <i>Anello anti-estrusione</i>	Stützring <i>Anillo</i>	Bague anti-extrusion	AC	618.00010.3	1
7	Sq. section seal <i>Guarnizione</i>	Dichtring <i>Junta seccion cuadrada</i>	Joint section carrée	AC	691.10238	1
8	Sq. section seal <i>Guarnizione</i>	Dichtring <i>Junta seccion cuadrada</i>	Joint section carrée	AC	691.10229	1
9	Retaining ring <i>Anello elastico</i>	Sicherungsring <i>Aro retenedor</i>	Anneau de retenue		356.30244	1
10	Ball bearing <i>Cuscinetto a sfere</i>	Kugellager <i>Cojinete de bolas</i>	Roulement à billes	DE	230.82054	1
11	Shaft seal (S1 - 0,7 bar) <i>Paraolio (S1 - 0,7 bar)</i>	Simmerring (S1 - 0,7 bar) <i>Retén eje (S1 - 0,7 bar)</i>	Joint d'arbre (S1 - 0,7 bar)	C	620.82062	2
	Shaft seal (S4 - 7 bar) <i>Paraolio (S4 - 7 bar)</i>	Simmerring (S4 - 7 bar) <i>Retén eje (S4 - 7 bar)</i>	Joint d'arbre (S4 - 7 bar)	C	620.82066.4	2
	Shaft seal (S5 - 7 bar) <i>Paraolio (S5 - 7 bar)</i>	Simmerring (S5 - 7 bar) <i>Retén eje (S5 - 7 bar)</i>	Joint d'arbre (S5 - 7 bar)	C	620.82066.5	2
12a	Shaft (splined) (code 3) <i>Albero scanalato (codice 3)</i>	Vielkeilwelle (Typ 3) <i>Eje estriado (codigo 3)</i>	Arbre à cannelures (code 3)	E	034.66584	1
12b	Shaft (keyed) (code 2) <i>Albero a chiavetta (codice 2)</i>	Paßfederwelle (Typ 2) <i>Eje chaveteado (codigo 2)</i>	Arbre à clavette (code 2)	D	034.66606	1
13	Round section ring <i>Anello elastico</i>	Sicherungsring <i>Anillo tòrico</i>	Anneau	DE	034.70777	
14	End cap <i>Coperchio</i>	Deckel <i>Tapa</i>	Chapeau		034.66583	1
15	Port plate-pressure <i>Piatto distributore anter.</i>	Steuerplatte <i>Plato de presion</i>	Plaque pression	A	034.66453	1
16	Rotor insert ass'y <i>Insieme rotore</i>	Rotor <i>Conjunto rotor</i>	Rotor et douille ass.	A	S24.33974	1
17	Vane <i>Paletta</i>	Flügel <i>Paleta</i>	Palette	A	034.66716	10

Item Pos. Ref. Pos.	Description Descrizione	Benennung Descripcion	Description		Part N° Teil Nr. Code N° Cod. N° Referencia	Qty Stück Qté Q.tà Cant.
18	Cam ring B14 <i>Anello camma B14</i>	Hubring B14 <i>Aro volumetrico B14</i>	Came B14	A	034.59206	1
	Cam ring B17 <i>Anello camma B17</i>	Hubring B17 <i>Aro volumetrico B17</i>	Came B17	A	034.59207	1
	Cam ring B20 <i>Anello camma B20</i>	Hubring B20 <i>Aro volumetrico B20</i>	Came B20	A	034.66607	1
	Cam ring B22 <i>Anello camma B22</i>	Hubring B22 <i>Aro volumetrico B22</i>	Came B22	A	034.59208	1
	Cam ring B25 <i>Anello camma B25</i>	Hubring B25 <i>Aro volumetrico B25</i>	Came B25	A	034.59209	1
	Cam ring B28 <i>Anello camma B28</i>	Hubring B28 <i>Aro volumetrico B28</i>	Came B28	A	034.59245	1
	Cam ring B31 <i>Anello camma B31</i>	Hubring B31 <i>Aro volumetrico B31</i>	Came B31	A	034.66843	1
19	Pin-vane holdout <i>Pistoncino di sostentamento</i>	Stössel <i>Espiga empuje paleta</i>	Poussoir de palette	A	034.24982	10
20	Screw <i>Vite</i>	Schraube <i>Tornillo</i>	Vis		317.06266	2
21	Dowel pin <i>Spina</i>	Zentrierstift <i>Pasador</i>	Goupille	AB	323.82010	1
22	Screw <i>Vite</i>	Schraube <i>Tornillo</i>	Vis	A	306.40038	4
30	Plug <i>Tappo</i>	Stopfen	Bouchon		449.01044.3	1
31	Key (code 2) <i>Chiavetta (codice 2)</i>	Paßfeder (Typ 2) <i>Chaveta (codigo 2)</i>	Clavette (code 2)	D	034.49676	1
	REPAIR KIT KIT DI RICAMBIO	AUSTAUSCH-BAUGRUPPEN CONJUNTO REPARACION	POCHETTES RECHANGES			
A	Cart. and plate ass'y B14 C.W. <i>Ins. cart. B14 oraria</i>	Pumpeneinheit B14 Rechtslauf <i>Conjunto cart. y platos B14 giro d.</i>	Cart. et plaque ass. B14 rot. d.		S24.30057	1
A	Cart. and plate ass'y B14 C.C.W. <i>Ins. cart. B14 antioraria</i>	Pumpeneinheit B14 Linkslauf <i>Conjunto cart. y platos B14 giro i.</i>	Cart. et plaque ass. B14 rot. g.		S24.30058	1
A	Cart. and plate ass'y B17 C.W. <i>Ins. cart. B17 oraria</i>	Pumpeneinheit B17 Rechtslauf <i>Conjunto cart. y platos B17 giro d.</i>	Cart. et plaque ass. B17 rot. d.		S24.30059	1
A	Cart. and plate ass'y B17 C.C.W. <i>Ins. cart. B17 antioraria</i>	Pumpeneinheit B17 Linkslauf <i>Conjunto cart. y platos B17 giro i.</i>	Cart. et plaque ass. B17 rot. g.		S24.30060	1
A	Cart. and plate ass'y B20 C.W. <i>Ins. cart. B20 oraria</i>	Pumpeneinheit B20 Rechtslauf <i>Conjunto cart. y platos B20 giro d.</i>	Cart. et plaque ass. B20 rot. d.		S24.30061	1
A	Cart. and plate ass'y B20 C.C.W. <i>Ins. cart. B03 antioraria (P2)</i>	Pumpeneinheit B20 Linkslauf <i>Conjunto cart. y platos B20 giro i.</i>	Cart. et plaque ass. B20 rot. g.		S24.30062	1
A	Cart. and plate ass'y B22 C.W. <i>Ins. cart. B22 oraria</i>	Pumpeneinheit B22 Rechtslauf <i>Conjunto cart. y platos B22 giro d.</i>	Cart. et plaque ass. B22 rot. d.		S24.30063	1

Item Pos. Ref. Pos. Pos.	Description <i>Descrizione</i>	Benennung <i>Descripcion</i>	Description	Part N° Teil Nr. Code N° Cod. N° Referencia	Qty Stück Qté Q.tà Cant.
A	Cart. and plate ass'y B22 C.C.W. <i>Ins. cart. B22 antioraria</i>	Pumpeneinheit B22 Linkslauf <i>Conjunto cart. y platos B22 giro i.</i>	Cart. et plaque ass. B22 rot. g.	S24.30064	1
A	Cart. and plate ass'y B25 C.W. <i>Ins. cart. B25 oraria</i>	Pumpeneinheit B25 Rechtslauf <i>Conjunto cart. y platos B25 giro d.</i>	Cart. et plaque ass. B25 rot. d.	S24.30065	1
A	Cart. and plate ass'y B25 C.C.W. <i>Ins. cart. B25 antioraria</i>	Pumpeneinheit B25 Linkslauf <i>Conjunto cart. y platos B25 giro i.</i>	Cart. et plaque ass. B25 rot. g.	S24.30066	1
A	Cart. and plate ass'y B28 C.W. <i>Ins. cart. B28 oraria</i>	Pumpeneinheit B28 Rechtslauf <i>Conjunto cart. y platos B28 giro d.</i>	Cart. et plaque ass. B28 rot. d.	S24.30067	1
A	Cart. and plate ass'y B28 C.C.W. <i>Ins. cart. B28 antioraria</i>	Pumpeneinheit B28 Linkslauf <i>Conjunto cart. y platos B28 giro i.</i>	Cart. et plaque ass. B28 rot. g.	S24.30068	1
A	Cart. and plate ass'y B31 C.W. <i>Ins. cart. B31 oraria</i>	Pumpeneinheit B31 Rechtslauf <i>Conjunto cart. y platos B31 giro d.</i>	Cart. et plaque ass. B31 rot. d.	S24.51471	1
A	Cart. and plate ass'y B31 C.C.W. <i>Ins. cart. B31 antioraria</i>	Pumpeneinheit B31 Linkslauf <i>Conjunto cart. y platos B31 giro i.</i>	Cart. et plaque ass. B31 rot. g.	S24.58635	1
B	Port plate-rear ass'y <i>Ins. piatto distributore post.</i>	Steuerplatte <i>Conjunto plato dist. trasero fricción</i>	Plaque arrière ass.	S14.45605	1
C	Seal kit (S1 - 0,7 bar) <i>Serie guarnizioni (S1 - 0,7 bar)</i>	Dichtringsatz (S1 - 0,7 bar) <i>Juego de juntas (S1 - 0,7 bar)</i>	Pochette de joints (S1 - 0,7 bar)	S24.26318	1
	Seal kit (S4 - 7 bar) <i>Serie guarnizioni (S4 - 7 bar)</i>	Dichtringsatz (S4 - 7 bar) <i>Juego de juntas (S4 - 7 bar)</i>	Pochette de joints (S4 - 7bar)	S24.26318.4	1
	Seal kit (S5 - 7 bar) <i>Serie guarnizioni (S5 - 7 bar)</i>	Dichtringsatz (S5 - 7 bar) <i>Juego de juntas (S5 - 7 bar)</i>	Pochette de joints (S5 - 7 bar)	S24.26318.5	1
D	Shaft and bearing ass'y (code 2) <i>Ins albero (codice 2)</i>	Baugruppe (Welle u. Lager) (Typ 2) <i>Conjunto eje cojinete (codigo 2)</i>	Arbre et roulement ass. (code 2)	S24.26646	1
E	Shaft and bearing ass'y (code 3) <i>Ins albero (codice 3)</i>	Baugruppe (Welle u. Lager) (Typ 3) <i>Conjunto eje cojinete (codigo 3)</i>	Arbre et roulement ass. (code 3)	S24.26309	1
Notes					

Model Code

Model number :

Series _____

Cam ring _____

(delivery at 0 bar - 1500 rpm)

014 = 69,0 l/min

017 = 87,4 l/min

020 = 95,7 l/min

022 = 105,4 l/min

Type of shaft _____

2 = keyed (no SAE)

3 = splined (SAE C)

Direction of rotation _____

R = Clockwise

L = Counter-clockwise

Porting combination _____

00 = Standard

Design letter _____

Seal class _____

1 = S1 - BUNA N

4 = S4 - EPDM

5 = S5 - VITON

Modifications _____

Typenschlüssel

Typenbezeichnung :

Baureihe _____

geom. Fördervolumen (Flügelzellenpumpe) _____

(Förderstrom bei 0 bar - 1500 U/min)

025 = 118,9 l/min

028 = 133,2 l/min

031 = 150,0 l/min

Art der Welle _____

2 = Papfederwelle (nicht SAE)

3 = Vielkeilwelle (SAE C)

Drehrichtung _____

R = Rechtslauf

L = Linkslauf

Lage der Anschlüsse _____

00 = Standard

Ausführungsbuchstabe _____

Dichtungsklasse _____

1 = S1 - BUNA N

4 = S4 - EPDM

5 = S5 - VITON

Modifikationen _____

Designation - type

Numéro du modèle :

Série _____

Came _____

(débit 0 bar - 1500 tr/min)

Type d'arbre _____

2 = à clavette (non SAE)

3 = à cannelures (SAE C)

Sens de rotation _____

R = à droite

L = à gauche

Combinaison des orifices _____

00 = Standard

Conception _____

Classe de joint _____

1 = S1 - BUNA N

4 = S4 - EPDM

5 = S5 - VITON

Modifications _____

T6CP - 022 - 2 R 00 - A 1 - ..

Designazione

Sigla :

Serie _____

Tipo di cartuccia _____

(Portata a 0 bar e 1500 g/min)

014 = 69,0 l/min

017 = 87,4 l/min

020 = 95,7 l/min

022 = 105,4 l/min

Tipo di albero _____

2 = a chiavetta

3 = scanalato (SAE C)

Senso di rotazione _____

R =orario

L = Antiorario

Orientamento delle bocche _____

00 = Standard

Disegno _____

Tipo di guarnizioni _____

1 = S1 - BUNA N

4 = S4 - EPDM

5 = S5 - VITON

Modifiche _____

Clave de designación

Referencia modelo :

Serie _____

Aro volumetrico _____

(Caudal 0 bar - 1500 rpm)

025 = 118,9 l/min

028 = 133,2 l/min

031 = 150,0 l/min

Tipo de eje _____

2 = chaveteado (no SAE)

3 = estriado (SAE C)

Sentido de giro _____

R = Derecha

L = Izquierda

Posición de bocas _____

00 = Standard

Letra de diseño _____

Clase de juntas _____

1 = S1 - BUNA N

4 = S4 - EPDM

5 = S5 - VITON

Modificaciones _____

T6CP - 022 - 2 R 00 - A 1 - ..