

DENISON HYDRAULICS

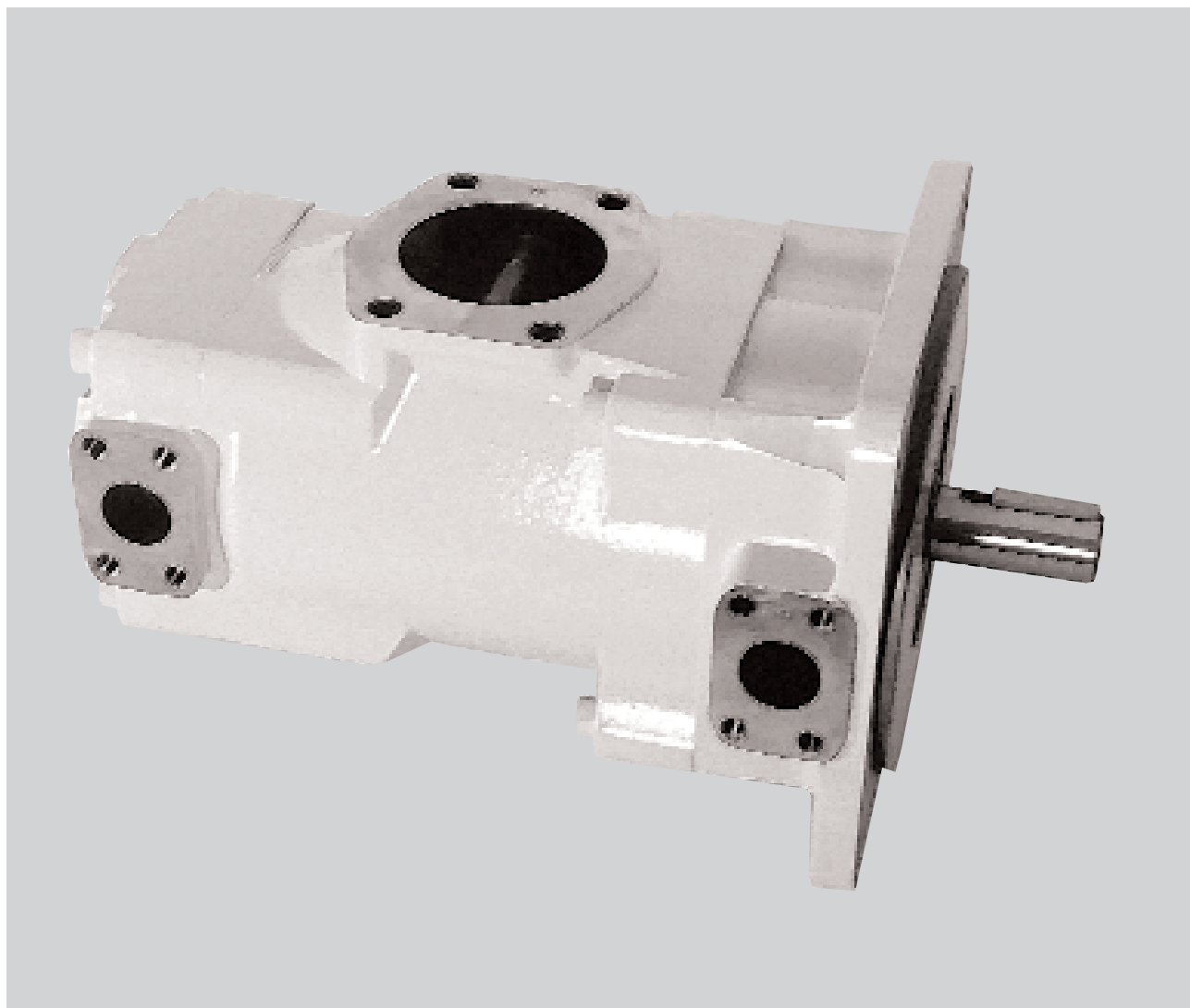
T7EE - T7EES

vane-type double pump / Flügelzellen-Doppelpumpe

pompe double à palettes / pompa doppia a palette

tipo bomba de paletas doble

service information



Publ. S1 - ML0627 - A 03 / 2003 / FB Replaces :

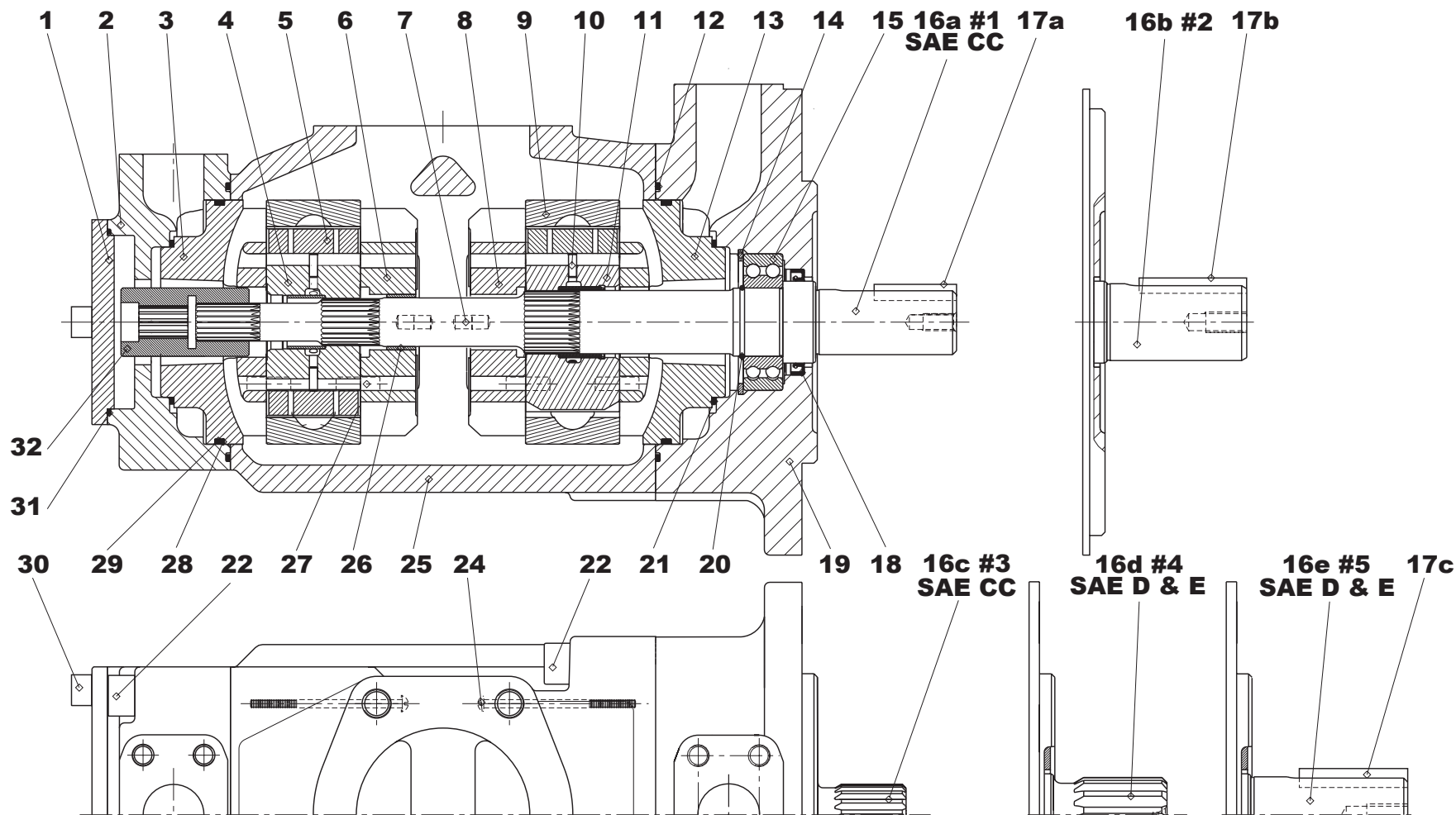
L25 - 10627 - 1

DENISON Hydraulics

Recommended repair kits and assy's are bold printed
 Empfohlene Austausch - Baugruppen sind fett gedruckt
 Les pochettes de rechange recommandées sont imprimées en caractères gras
 I kit di ricambio consigliati sono indicati in grassetto
 Los juegos de reparacion recomendados y los conjuntos, estan en negrita

	Item - Pos. - Réf. - Pos.	
	22	30
Mounting torque		
Anziehdrehmoment	300 Nm	88 Nm
Couple de serrage	221 ft.lbs	65 ft.lbs
Coppia di serraggio		
Par de apriete		

T7EE - T7EES



Item Pos. Ref. Pos.	Description Descrizione	Benennung Descripción	Description		Part N° Teil Nr. Code N° Cod. N° Referencia T7EE	Part N° Teil Nr. Code N° Cod. N° Referencia T7EES	Qty Stück Qté Q.tà Cant.	
1	Cover <i>Piastra di chiusura</i>	Abdeckplatte <i>Placa de cierre</i>	Plaque d'obturation	N	034.67313		1	
2	End cap (standard) (metric) <i>Coperchio (standard) (metrica)</i>	Deckel (Standard) (Metrisch) <i>Tapa (estándar) (metrico)</i>	Chapeau (standard) (métrique)		034.67306		1	
	End cap (standard) (UNC) <i>Coperchio (standard) (UNC)</i>	Deckel (Standard) (UNC) <i>Tapa (estándar) (UNC)</i>	Chapeau (standard) (UNC)			034.67307	1	
3	Port plate-pressure C.C.W. <i>Piatto distributore anter.antioraria</i>	Steuerplatte Linkslauf <i>Plato distribuidor-presión giro I</i>	Plaque pression rotation gauche	B	034.67434		1	
	Port plate-pressure C.W. <i>Piatto distributore anter. oraria</i>	Steuerplatte Rechtslauf <i>Plato distribuidor-presión giro D</i>	Plaque pression rotation droite	B	034.67408		1	
4	Rotor-insert ass'y <i>Insieme rotore</i>	Rotor <i>Conjunto rotor</i>	Rotor et douille ass.	B	S24.69822		1	
5	Vane <i>Paletta</i>	Flügel <i>Paleta</i>	Palette	AB	034.59162		24	
6	Port plate-rear C.C.W. <i>Piatto distributore post. antioraria</i>	Steuerplatte Linkslauf <i>Plato distribuidor trasero giro I</i>	Plaque arrière rotation gauche	BM	034.67435		1	
	Port plate-rear C.W. <i>Piatto distributore post. oraria</i>	Steuerplatte Rechtslauf <i>Plato distribuidor trasero giro D</i>	Plaque arrière rotation droite	BL	034.67407		1	
7	Dowel pin <i>Spina</i>	Zentrierstift <i>Pasador</i>	Goupille	ABJ KLM	323.82014		2	
8	Port plate-rear C.C.W. <i>Piatto distributore post. antioraria</i>	Steuerplatte Linkslauf <i>Plato distribuidor trasero giro I</i>	Plaque arrière rotation gauche	AK	034.67435		1	
	Port plate-rear C.W. <i>Piatto distributore post. oraria</i>	Steuerplatte Rechtslauf <i>Plato distribuidor trasero giro D</i>	Plaque arrière rotation droite	AJ	034.67407		1	
9	Cam ring 042 <i>Anello camma 042</i>	Hubring 042 <i>Aro volumetrico 042</i>	Came 042	AB	034.67503		2	
	Cam ring 045 <i>Anello camma 045</i>	Hubring 045 <i>Aro volumetrico 045</i>	Came 045	AB	034.67504		2	
	Cam ring 050 <i>Anello camma 050</i>	Hubring 050 <i>Aro volumetrico 050</i>	Came 050	AB	034.67505		2	
	Cam ring 052 <i>Anello camma 052</i>	Hubring 052 <i>Aro volumetrico 052</i>	Came 052	AB	034.67506		2	
	Cam ring 054 <i>Anello camma 054</i>	Hubring 054 <i>Aro volumetrico 054</i>	Came 054	AB	034.67619		2	
	Cam ring 057 <i>Anello camma 057</i>	Hubring 057 <i>Aro volumetrico 057</i>	Came 057	AB	034.67507		2	
	Cam ring 062 <i>Anello camma 062</i>	Hubring 062 <i>Aro volumetrico 062</i>	Came 062	AB	034.67508		2	
	Cam ring 066 <i>Anello camma 066</i>	Hubring 066 <i>Aro volumetrico 066</i>	Came 066	AB	034.67509		2	
	Cam ring 072 <i>Anello camma 072</i>	Hubring 072 <i>Aro volumetrico 072</i>	Came 072	AB	034.67447		2	
	Cam ring 085 <i>Anello camma 085</i>	Hubring 085 <i>Aro volumetrico 085</i>	Came 085	AB	034.67455		2	
	10	Pin-vane holdout <i>Pistoncino di sostentamento</i>	Stößel <i>Espiga empuje paleta</i>	Poussoir de palette	AB	034.59161		24
	11	Rotor-insert ass'y <i>Insieme rotore</i>	Rotor <i>Conjunto rotor</i>	Rotor et douille ass.	A	S24.10185		1
12	Sq. section seal <i>Guarnizione</i>	Dichtring <i>Junta seccion cuadrada</i>	Joint section carrée	ABC	671.10259		2	

Item Pos. Ref. Pos.	Description Descrizione	Benennung Descripción	Description		Part N° Teil Nr. Code N° Cod. N° Referencia T7EE	Part N° Teil Nr. Code N° Cod. N° Referencia T7EES	Qty Stück Qté Q.ta Cant.
13	Port plate-pressure C.C.W. <i>Piatto distributore anter. antioraria</i>	Steuerplatte Linkslauf <i>Plato distribuidor-presión giro I</i>	Plaque pression rotation gauche	A	034.67408		1
	Port plate-pressure C.W. <i>Piatto distributore anter. oraria</i>	Steuerplatte Rechtslauf <i>Plato distribuidor-presión giro D</i>	Plaque pression rotation droite	A	034.67434		1
14	Retaining ring <i>Anello elastico</i>	Sicherungsring <i>Anillo de retención</i>	Circlips		356.30315		1
15	Ball bearing <i>Cuscinetto a sfera</i>	Kugellager <i>Cojinete de bolas</i>	Roulement à billes	DEF GH	230.90018.3		1
16a	Shaft (keyed) (code 1) <i>Albero a chiavetta (codice 1)</i>	Welle für Paßfeder (Typ 1) <i>Eje chaveteado (codigo 1)</i>	Arbre à clavette (code 1)	D		034.67308	1
16b	Shaft (keyed) (code 2) <i>Albero a chiavetta (codice 2)</i>	Welle für Paßfeder (Typ 2) <i>Eje chaveteado (codigo 2)</i>	Arbre à clavette (code 2)	E	034.67309		1
16c	Shaft (splined) (code 3) <i>Albero a scanalato (codice 3)</i>	Vielkeilwelle (Typ 3) <i>Eje estriado (codigo 3)</i>	Arbre à cannelures (code 3)	F		034.67310	1
16d	Shaft (splined) (code 4) <i>Albero scanalato (codice 4)</i>	Vielkeilwelle (Typ 4) <i>Eje estriado (codigo 4)</i>	Arbre à cannelures (code 4)	G		034.67311	1
16e	Shaft (keyed) (code 5) <i>Albero a chiavetta (codice 5)</i>	Welle für Paßfeder (Typ 5) <i>Eje chaveteado (codigo 5)</i>	Arbre à clavette (code 5)	H		034.67312	1
17a	Key (code 1) <i>Chiavetta (codice 1)</i>	Paßfeder (Typ 1) <i>Chaveta (codigo 1)</i>	Clavette (code 1)	D		034.66981	1
17b	Key (code 2) <i>Chiavetta (codice 2)</i>	Paßfeder (Typ 2) <i>Chaveta (codigo 2)</i>	Clavette (code 2)	E	034.66786		1
17c	Key (code 5) <i>Chiavetta (codice 5)</i>	Paßfeder (Typ 5) <i>Chaveta (codigo 5)</i>	Clavette (code 5)	H		034.66978	1
18	Shaft seal (S1 - 0,7 bar) <i>Paraolio (S1 - 0,7 bar)</i>	Simmerring (S1 - 0,7 bar) <i>Reten eje (S1 - 0,7 bar)</i>	Joint d'arbre (S1 - 0,7 bar)	C	620.00022.3		1
	Shaft seal (S4 - S5 - 7 bar) <i>Paraolio (S4 - S5 - 7 bar)</i>	Simmerring (S4 - S5 - 7 bar) <i>Reten eje (S4 - S5 - 7 bar)</i>	Joint d'arbre (S4 - S5 - 7 bar)	C	620.00019.3		1
19	Mounting cap (standard) (metric) <i>Coperchio anteriore (standard) (metrico)</i>	Deckel (Standard) (metrisch) <i>Tapa de montage (estándar) (metrica)</i>	Chapeau de montage (standard) (métrique)		034.66781	034.67314	1
	Mounting cap (standard) (UNC) <i>Coperchio anteriore (standard) (UNC)</i>	Deckel (Standard) (UNC) <i>Tapa de montage (estándar) (UNC)</i>	Chapeau de montage (standard) (UNC)			034.66809	1
20	Round section ring <i>Anello elastico</i>	Sicherungsring <i>Anillo tórico</i>	Anneau	DEF GH	034.70866		1
21	Sq. section seal <i>Guarnizione</i>	Dichtring <i>Junta seccion cuadrada</i>	Joint section carrée	ABC	691.10237		2
22	Screw <i>Vite</i>	Schraube <i>Tornille</i>	Vis		361.14324.3		8
24	Screw <i>Vite</i>	Schraube <i>Tornille</i>	Vis	AB	310.10340		4
25	Housing (standard) (metric) <i>Corpo (standard) (metrico)</i>	Gehäuse (Standard) (Metrisch) <i>Cuerpo (estándar) (metrica)</i>	Carter (standard) (métrique)		034.67303		1
	Housing (standard) (UNC) <i>Corpo (standard) (UNC)</i>	Gehäuse (Standard) (UNC) <i>Cuerpo (estándar) (UNC)</i>	Carter (standard) (UNC)			034.67304	1
26	Bush <i>Bussola</i>	Buchse <i>Cojinete de fricción</i>	Bague	BLM	034.59901		1
27	Dowel pin <i>Spina</i>	Zentrierstift <i>Pasador</i>	Goupille	AB	324.22016		4
28	Back-up ring <i>Anello anti-estrusione</i>	Stützring <i>Anillo</i>	Bague anti-extrusion	ABC	618.00012.3		2

Item Pos. Réf. Pos.	Description Descrizione	Benennung Descripción	Description		Part N° Teil Nr. Code N° Cod. N° Referencia T7EE	Part N° Teil Nr. Code N° Cod. N° Referencia T7EES	Qty Stück Qté Q.tà Cant.
29	Sq. section seal <i>Guarnizione</i>	Dichtring <i>Junta seccion cuadrada</i>	Joint section carrée	ABC	691.10253		2
30	Screw <i>Vite</i>	Schraube <i>Tornille</i>	Vis		361.12230.3		2
31	Sq. section seal <i>Guarnizione</i>	Dichtring <i>Junta seccion cuadrada</i>	Joint section carrée	C	671.10155		1
32	Coupling (SAE B) <i>Giunto (SAE B)</i>	Kupplung (SAE B) <i>Accoplamiento (SAE B)</i>	Accouplement (SAE B)		034.66541		1
	Coupling (SAE BB) <i>Giunto (SAE BB)</i>	Kupplung (SAE BB) <i>Accoplamiento (SAE BB)</i>	Accouplement (SAE BB)		034.66544		1
	REPAIR KIT KIT DI RICAMBIO	AUSTAUSCH-BAUGRUPPEN CUNJUNTO REPARACION	POCHETTES RECHANGES				
A	Cart. and plate ass'y 042 C.W. (P1) <i>Ins. cart. 042 oraria (P1)</i>	Pumpeneinheit 042 Rechtslauf (P1) <i>Conjunto cart. y platos 042 giro d. (P1)</i>	Cart. et plaque ass. 042 rot. d. (P1)		S24.77675		1
A	Cart. and plate ass'y 042 C.C.W. (P1) <i>Ins. cart. 042 antioraria (P1)</i>	Pumpeneinheit 042 Linkslauf (P1) <i>Conjunto cart. y platos 042 giro i. (P1)</i>	Cart. et plaque ass. 042 rot. g. (P1)		S24.77676		1
A	Cart. and plate ass'y 045 C.W. (P1) <i>Ins. cart. 045 oraria (P1)</i>	Pumpeneinheit 045 Rechtslauf (P1) <i>Conjunto cart. y platos 045 giro d. (P1)</i>	Cart. et plaque ass. 045 rot. d. (P1)		S24.77677		1
A	Cart. and plate ass'y 045 C.C.W. (P1) <i>Ins. cart. 045 antioraria (P1)</i>	Pumpeneinheit 045 Linkslauf (P1) <i>Conjunto cart. y platos 045 giro i. (P1)</i>	Cart. et plaque ass. 045 rot. g. (P1)		S24.77678		1
A	Cart. and plate ass'y 050 C.W. (P1) <i>Ins. cart. 050 oraria (P1)</i>	Pumpeneinheit 050 Rechtslauf (P1) <i>Conjunto cart. y platos 050 giro d. (P1)</i>	Cart. et plaque ass. 050 rot. d. (P1)		S24.77679		1
A	Cart. and plate ass'y 050 C.C.W. (P1) <i>Ins. cart. 050 antioraria (P1)</i>	Pumpeneinheit 050 Linkslauf (P1) <i>Conjunto cart. y platos 050 giro i. (P1)</i>	Cart. et plaque ass. 050 rot. g. (P1)		S24.77680		1
A	Cart. and plate ass'y 052 C.W. (P1) <i>Ins. cart. 052 oraria (P1)</i>	Pumpeneinheit 052 Rechtslauf (P1) <i>Conjunto cart. y platos 052 giro d. (P1)</i>	Cart. et plaque ass. 052 rot. d. (P1)		S24.77681		1
A	Cart. and plate ass'y 052 C.C.W. (P1) <i>Ins. cart. 052 antioraria (P1)</i>	Pumpeneinheit 052 Linkslauf (P1) <i>Conjunto cart. y platos 052 giro i. (P1)</i>	Cart. et plaque ass. 052 rot. g. (P1)		S24.77682		1
A	Cart. and plate ass'y 054 C.W. (P1) <i>Ins. cart. 054 oraria (P1)</i>	Pumpeneinheit 054 Rechtslauf (P1) <i>Conjunto cart. y platos 054 giro d. (P1)</i>	Cart. et plaque ass. 054 rot. d. (P1)		S24.77683		1
A	Cart. and plate ass'y 054 C.C.W. (P1) <i>Ins. cart. 054 antioraria (P1)</i>	Pumpeneinheit 054 Linkslauf (P1) <i>Conjunto cart. y platos 054 giro i. (P1)</i>	Cart. et plaque ass. 054 rot. g. (P1)		S24.77684		1
A	Cart. and plate ass'y 057 C.W. (P1) <i>Ins. cart. 057 oraria (P1)</i>	Pumpeneinheit 057 Rechtslauf (P1) <i>Conjunto cart. y platos 057 giro d. (P1)</i>	Cart. et plaque ass. 057 rot. d. (P1)		S24.77685		1
A	Cart. and plate ass'y 057 C.C.W. (P1) <i>Ins. cart. 057 antioraria (P1)</i>	Pumpeneinheit 057 Linkslauf (P1) <i>Conjunto cart. y platos 057 giro i. (P1)</i>	Cart. et plaque ass. 057 rot. g. (P1)		S24.77686		1
A	Cart. and plate ass'y 062 C.W. (P1) <i>Ins. cart. 062 oraria (P1)</i>	Pumpeneinheit 062 Rechtslauf (P1) <i>Conjunto cart. y platos 062 giro d. (P1)</i>	Cart. et plaque ass. 062 rot. d. (P1)		S24.77687		1
A	Cart. and plate ass'y 062 C.C.W. (P1) <i>Ins. cart. 062 antioraria (P1)</i>	Pumpeneinheit 062 Linkslauf (P1) <i>Conjunto cart. y platos 062 giro i. (P1)</i>	Cart. et plaque ass. 062 rot. g. (P1)		S24.77688		1
A	Cart. and plate ass'y 066 C.W. (P1) <i>Ins. cart. 066 oraria (P1)</i>	Pumpeneinheit 066 Rechtslauf (P1) <i>Conjunto cart. y platos 066 giro d. (P1)</i>	Cart. et plaque ass. 066 rot. d. (P1)		S24.77689		1
A	Cart. and plate ass'y 066 C.C.W. (P1) <i>Ins. cart. 066 antioraria (P1)</i>	Pumpeneinheit 066 Linkslauf (P1) <i>Conjunto cart. y platos 066 giro i. (P1)</i>	Cart. et plaque ass. 066 rot. g. (P1)		S24.77690		1
A	Cart. and plate ass'y 072 C.W. (P1) <i>Ins. cart. 072 oraria (P1)</i>	Pumpeneinheit 072 Rechtslauf (P1) <i>Conjunto cart. y platos 072 giro d. (P1)</i>	Cart. et plaque ass. 072 rot. d. (P1)		S24.77691		1
A	Cart. and plate ass'y 072 C.C.W. (P1) <i>Ins. cart. 072 antioraria (P1)</i>	Pumpeneinheit 072 Linkslauf (P1) <i>Conjunto cart. y platos 072 giro i. (P1)</i>	Cart. et plaque ass. 072 rot. g. (P1)		S24.77692		1

Item Pos. Ref. Pos.	Description Descrizione	Benennung Descripción	Description	Part N° Teil Nr. Code N° Cod. N° Referencia 17EE	Part N° Teil Nr. Code N° Cod. N° Referencia 17EES	Qty Stück Qté Q.tà Cant.
B	Cart. and plate ass'y 085 C.W. (P1) <i>Ins. cart. 085 oraria (P1)</i>	Pumpeneinheit 085 Rechtslauf (P1) <i>Conjunto cart. y platos 085 giro d. (P1)</i>	Cart. et plaque ass. 085 rot. d. (P1)		S24.77693	1
B	Cart. and plate ass'y 085 C.C.W. (P1) <i>Ins. cart. 085 antioraria (P1)</i>	Pumpeneinheit 085 Linkslauf (P1) <i>Conjunto cart. y platos 085 giro i. (P1)</i>	Cart. et plaque ass. 085 rot. g. (P1)		S24.77694	1
B	Cart. and plate ass'y 042 C.W. (P2) <i>Ins. cart. 042 oraria (P2)</i>	Pumpeneinheit 042 Rechtslauf (P2) <i>Conjunto cart. y platos 042 giro d. (P2)</i>	Cart. et plaque ass. 042 rot. d. (P2)		S24.90000	1
B	Cart. and plate ass'y 042 C.C.W. (P2) <i>Ins. cart. 042 antioraria (P2)</i>	Pumpeneinheit 042 Linkslauf (P2) <i>Conjunto cart. y platos 042 giro i. (P2)</i>	Cart. et plaque ass. 042 rot. g. (P2)		S24.90001	1
B	Cart. and plate ass'y 045 C.W. (P2) <i>Ins. cart. 045 oraria (P2)</i>	Pumpeneinheit 045 Rechtslauf (P2) <i>Conjunto cart. y platos 045 giro d. (P2)</i>	Cart. et plaque ass. 045 rot. d. (P2)		S24.90002	1
B	Cart. and plate ass'y 045 C.C.W. (P2) <i>Ins. cart. 045 antioraria (P2)</i>	Pumpeneinheit 045 Linkslauf (P2) <i>Conjunto cart. y platos 045 giro i. (P2)</i>	Cart. et plaque ass. 045 rot. g. (P2)		S24.90003	1
B	Cart. and plate ass'y 050 C.W. (P2) <i>Ins. cart. 050 oraria (P2)</i>	Pumpeneinheit 050 Rechtslauf (P2) <i>Conjunto cart. y platos 050 giro d. (P2)</i>	Cart. et plaque ass. 050 rot. d. (P2)		S24.90004	1
B	Cart. and plate ass'y 050 C.C.W. (P2) <i>Ins. cart. 050 antioraria (P2)</i>	Pumpeneinheit 050 Linkslauf (P2) <i>Conjunto cart. y platos 050 giro i. (P2)</i>	Cart. et plaque ass. 050 rot. g. (P2)		S24.90005	1
B	Cart. and plate ass'y 052 C.W. (P2) <i>Ins. cart. 052 oraria (P2)</i>	Pumpeneinheit 052 Rechtslauf (P2) <i>Conjunto cart. y platos 052 giro d. (P2)</i>	Cart. et plaque ass. 052 rot. d. (P2)		S24.90006	1
B	Cart. and plate ass'y 052 C.C.W. (P2) <i>Ins. cart. 052 antioraria (P2)</i>	Pumpeneinheit 052 Linkslauf (P2) <i>Conjunto cart. y platos 052 giro i. (P2)</i>	Cart. et plaque ass. 052 rot. g. (P2)		S24.90007	1
B	Cart. and plate ass'y 054 C.W. (P2) <i>Ins. cart. 054 oraria (P2)</i>	Pumpeneinheit 054 Rechtslauf (P2) <i>Conjunto cart. y platos 054 giro d. (P2)</i>	Cart. et plaque ass. 054 rot. d. (P2)		S24.90008	1
B	Cart. and plate ass'y 054 C.C.W. (P2) <i>Ins. cart. 054 antioraria (P2)</i>	Pumpeneinheit 054 Linkslauf (P2) <i>Conjunto cart. y platos 054 giro i. (P2)</i>	Cart. et plaque ass. 054 rot. g. (P2)		S24.90009	1
B	Cart. and plate ass'y 057 C.W. (P2) <i>Ins. cart. 057 oraria (P2)</i>	Pumpeneinheit 057 Rechtslauf (P2) <i>Conjunto cart. y platos 057 giro d. (P2)</i>	Cart. et plaque ass. 057 rot. d. (P2)		S24.90010	1
B	Cart. and plate ass'y 057 C.C.W. (P2) <i>Ins. cart. 057 antioraria (P2)</i>	Pumpeneinheit 057 Linkslauf (P2) <i>Conjunto cart. y platos 057 giro i. (P2)</i>	Cart. et plaque ass. 057 rot. g. (P2)		S24.90011	1
B	Cart. and plate ass'y 062 C.W. (P2) <i>Ins. cart. 062 oraria (P2)</i>	Pumpeneinheit 062 Rechtslauf (P2) <i>Conjunto cart. y platos 062 giro d. (P2)</i>	Cart. et plaque ass. 062 rot. d. (P2)		S24.90012	1
B	Cart. and plate ass'y 062 C.C.W. (P2) <i>Ins. cart. 062 antioraria (P2)</i>	Pumpeneinheit 062 Linkslauf (P2) <i>Conjunto cart. y platos 062 giro i. (P2)</i>	Cart. et plaque ass. 062 rot. g. (P2)		S24.90013	1
B	Cart. and plate ass'y 066 C.W. (P2) <i>Ins. cart. 066 oraria (P2)</i>	Pumpeneinheit 066 Rechtslauf (P2) <i>Conjunto cart. y platos 066 giro d. (P2)</i>	Cart. et plaque ass. 066 rot. d. (P2)		S24.90014	1
B	Cart. and plate ass'y 066 C.C.W. (P2) <i>Ins. cart. 066 antioraria (P2)</i>	Pumpeneinheit 066 Linkslauf (P2) <i>Conjunto cart. y platos 066 giro i. (P2)</i>	Cart. et plaque ass. 066 rot. g. (P2)		S24.90015	1
B	Cart. and plate ass'y 072 C.W. (P2) <i>Ins. cart. 072 oraria (P2)</i>	Pumpeneinheit 072 Rechtslauf (P2) <i>Conjunto cart. y platos 072 giro d. (P2)</i>	Cart. et plaque ass. 072 rot. d. (P2)		S24.90016	1
B	Cart. and plate ass'y 072 C.C.W. (P2) <i>Ins. cart. 072 antioraria (P2)</i>	Pumpeneinheit 072 Linkslauf (P2) <i>Conjunto cart. y platos 072 giro i. (P2)</i>	Cart. et plaque ass. 072 rot. g. (P2)		S24.90017	1
B	Cart. and plate ass'y 085 C.W. (P2) <i>Ins. cart. 085 oraria (P2)</i>	Pumpeneinheit 085 Rechtslauf (P2) <i>Conjunto cart. y platos 085 giro d. (P2)</i>	Cart. et plaque ass. 085 rot. d. (P2)		S24.90018	1
B	Cart. and plate ass'y 085 C.C.W. (P2) <i>Ins. cart. 085 antioraria (P2)</i>	Pumpeneinheit 085 Linkslauf (P2) <i>Conjunto cart. y platos 085 giro i. (P2)</i>	Cart. et plaque ass. 085 rot. g. (P2)		S24.90019	1
C	Seal kit (S1 - 0,7 bar) <i>Serie guarnizioni (S1 - 0,7 bar)</i>	Dichtringsatz (S1 - 0,7 bar) <i>Juego de juntas (S1 - 0,7 bar)</i>	Pochette de joint (S1 - 0,7 bar)		S24.69073	1
C	Seal kit (S4 - 7 bar) <i>Serie guarnizioni (S4 - 7 bar)</i>	Dichtringsatz (S4 - 7 bar) <i>Juego de juntas (S4 - 7 bar)</i>	Pochette de joint (S4 - 7 bar)		S24.69073.4	1
C	Seal kit (S5 - 7 bar) <i>Serie guarnizioni (S5 - 7 bar)</i>	Dichtringsatz (S5 - 7 bar) <i>Juego de juntas (S5 - 7 bar)</i>	Pochette de joint (S5 - 7 bar)		S24.69073.5	1

Model Code

Typenschlüssel

Désignation - type

Model number :

T7EE series - 250 B4HW
ISO 3019-2 mounting flange
T7EES series - SAE E 4 bolts
Mounting flange J744

One letter can be added to specify special parts in series

Cam ring for P1 and P2

(Volumetric displacement) (ml/rev.)
042 = 132,3
045 = 142,4
050 = 158,5
052 = 164,8

Type of shaft T7EE

2 = keyed G45N (ISO 3019-2)

Type of shaft T7EES

1 = keyed (SAE CC)
3 = splined (SAE CC)
4 = splined (SAE D & E)
5 = keyed (SAE D & E)

Direction of rotation

R = Clockwise
L = Counter-clockwise

Porting combination

00 = standard

Design letter

Seal class

1 = S1 - BUNA N
4 = S4 - EPDM
5 = S5 - VITON

Coupling adaptor

0 = None
2 = SAE B
3 = SAE BB

Mounting w/connection variables

	P1 & P2 = 1"1/2 - S = 4"	
	UNC	Metric
T7EE		M0
T7EES	00	M0

Modifications

Typenbezeichnung :

Baureihe T7EE - 250 B4HW
ISO 3019-2 mounting flange
Baureihe T7EES - SAE E 4-Loch
Montageflansch J744

Optionen

Hubring P1 und P2

(Geometrisches Fördervolumen) (cm³/U)
054 = 171,0
057 = 183,3
062 = 196,7

Art der Welle T7EE

2 = Paßfederwelle G45N (ISO 3019-2)

Art der Welle T7EES

1 = Paßfederwelle (SAE CC)
3 = Vielkeilwelle (SAE CC)
4 = Vielkeilwelle (SAE D & E)
5 = Paßfederwelle (SAE D & E)

Drehrichtung

R = Rechtslauf
L = Linkslauf

Lage der Anschlüsse

0 = standard

Ausführungsbuchstabe

Dichtungsklasse

1 = S1 - BUNA N
4 = S4 - EPDM
5 = S5 - VITON

Kupplung

0 = Ohne
2 = SAE B
3 = SAE BB

Gehäuse-Anschlußgröße

	P1 & P2 = 1"1/2 - S = 4"	
	UNC	Metrisch
T7EE		M0
T7EES	00	M0

Modifikationen

Numéro du modèle :

Série T7EE - 250 B4HW
bride de montage ISO 3019-2
Série T7EES - SAE E 4 trous
Bride de montage J744

Une lettre peut être ajoutée pour spécifier les pièces spéciales dans la série.

Came pour P1 et P2

(Cylindrée théorique) (cm³/tr)
066 = 213,3
072 = 227,1
085 = 268,7

Type d'arbre T7EE

2 = à clavette G45N (ISO 3019-2)

Type d'arbre T7EES

1 = à clavette (SAE CC)
3 = à cannelures (SAE CC)
4 = à cannelures (SAE D & E)
5 = à clavette (SAE D & E)

Sens de rotation

R = à droite
L = à gauche

Combinaison des orifices

00 = standard

Conception

Classe de joint

1 = S1 - BUNA N
4 = S4 - EPDM
5 = S5 - VITON

Accouplement

0 = Sans
2 = SAE B
3 = SAE BB

Option sur orifices

	P1 & P2 = 1"1/2 - S = 4"	
	UNC	Métrique
T7EE		M0
T7EES	00	M0

Modifications

T7EE / T7EES - **066** - **045** - **1** **R** **00** - **A** **1** **0** - **00** - ..

Designazione

Clave de designación

Sigla :

Serie T7EE - 250 B4HW
Flangia di montaggio ISO 3019-2
Serie T7EES - SAE E 4 fori
Flangia di montaggio J744

Una lettera può essere aggiunta per specificare parti speciali nella serie

Tipo di cartuccia P1 & P2

(Cilindrata) (ml/ giro)

042 = 132,3
045 = 142,4
050 = 158,5
052 = 164,8
054 = 171,0

Tipo di albero T7EE

2 = a chiavetta G45N (ISO 3019-2)

Tipo di albero T7EES

1 = a chiavetta (SAE CC)
3 = scanalato (SAE CC)
4 = scanalato (SAE D & E)
5 = a chiavetta (SAE E & D)

Senso di rotazione

R = Orario
L = Antiorario

Orientamento delle bocche

00 = standard

Disegno

Tipo di guarnizioni

1 = S1 - BUNA N
4 = S4 - EPDM
5 = S5 - VITON

Giunto

0 = Senza
2 = SAE B
3 = SAE BB

Dimensioni delle bocche

	P1 & P2 = 1"1/2 - S = 4"	
	UNC	Metrica
T7EE		M0
T7EES	00	M0

Modifiche

Referencia modelo :

Serie T7EE - 250 B4HW
Brida de montaje ISO 3019-2
Serie T7EES - SAE E 4 taladros
Brida de montaje J744

Una letra puede ser añadida para especificar piezas especiales en la serie

Aro volumetrico para P1 & P2

(Cilindrada) (ml/rev)

057 = 183,3
062 = 196,7
066 = 213,3
072 = 227,1
085 = 268,7

Tipo de eje T7EE

2 = chaveteado G45N (ISO 3019-2)

Tipo de eje T7EES

1 = chaveteado (SAE CC)
3 = estriado (SAE CC)
4 = estriado (SAE D & E)
5 = chaveteado (SAE D & E)

Sentido de giro

R = Derecha
L = Izquierda

Posición de bocas

00 = estándar

Letra de diseño

Clase de juntas

1 = S1 - BUNA N
4 = S4 - EPDM
5 = S5 - VITON

Acoplamiento

0 =
2 = SAE B
3 = SAE BB

Opciones de las bocas

	P1 & P2 = 1"1/2 - S = 4"	
	UNC	Metrica
T7EE		M0
T7EES	00	M0

Modificaciones

T7EE / T7EES - **066** - **045** - **1** **R** **00** - **A** **1** **0** - **00** - ..