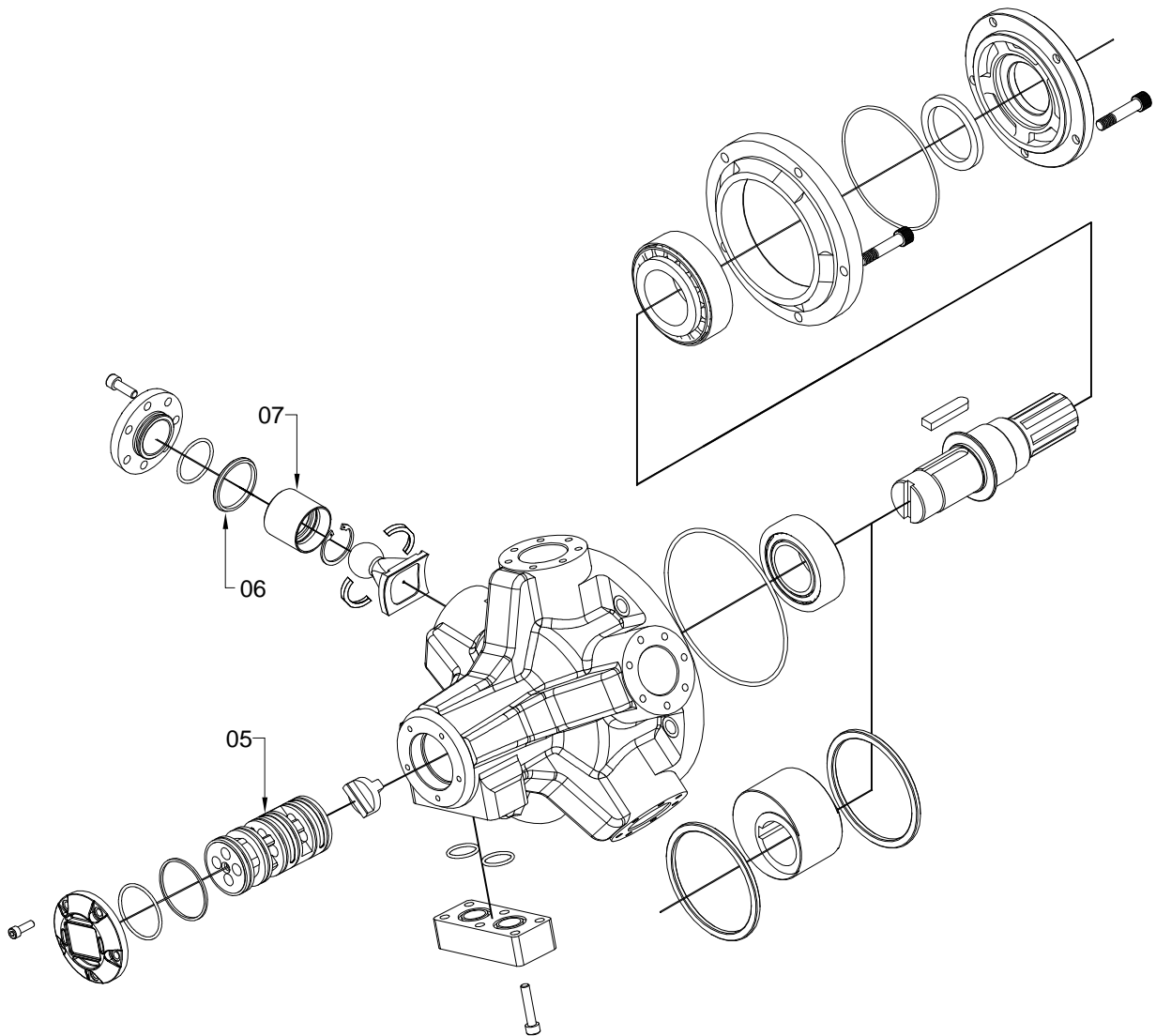


MOTOR SÉRIE I

O MOTOR EXACT POWER SÉRIE "I" NÃO UTILIZA PORTA DISTRIBUIDOR, E SEU DISTRIBUIDOR(05) É CILÍNDRICO, NÃO EXISTEM CAMISAS/CANECAS REMOVÍVEIS, E A VEDAÇÃO(06) DOS PISTÕES É FEITA POR ANÉIS EM AÇO NOS PRÓPRIOS PISTÕES(07).