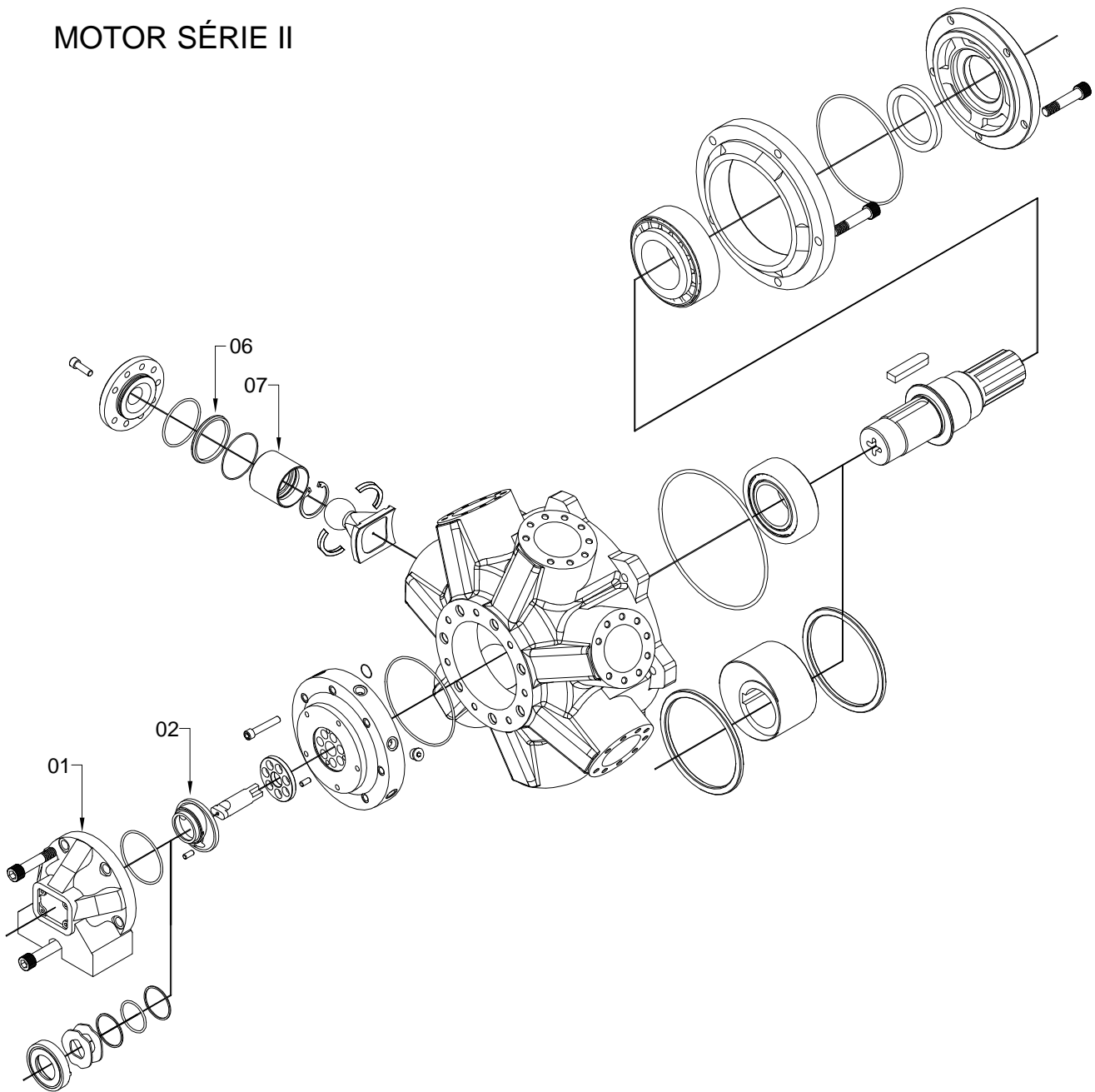


MOTOR SÉRIE II

O MOTOR EXACT POWER SÉRIE "II" PODE SER DE 5 OU 7 PISTÕES, E UTILIZA PORTA DISTRIBUIDOR(01) PARA DISTRIBUIDOR DE FACE(02), E COMO NO SÉRIE "I" NÃO EXISTE CAMISAS/CANECAS REMOVÍVEIS, E A VEDAÇÃO DOS PISTÕES É FEITA POR ANÉIS EM AÇO NOS PRÓPRIOS PISTÕES(07).