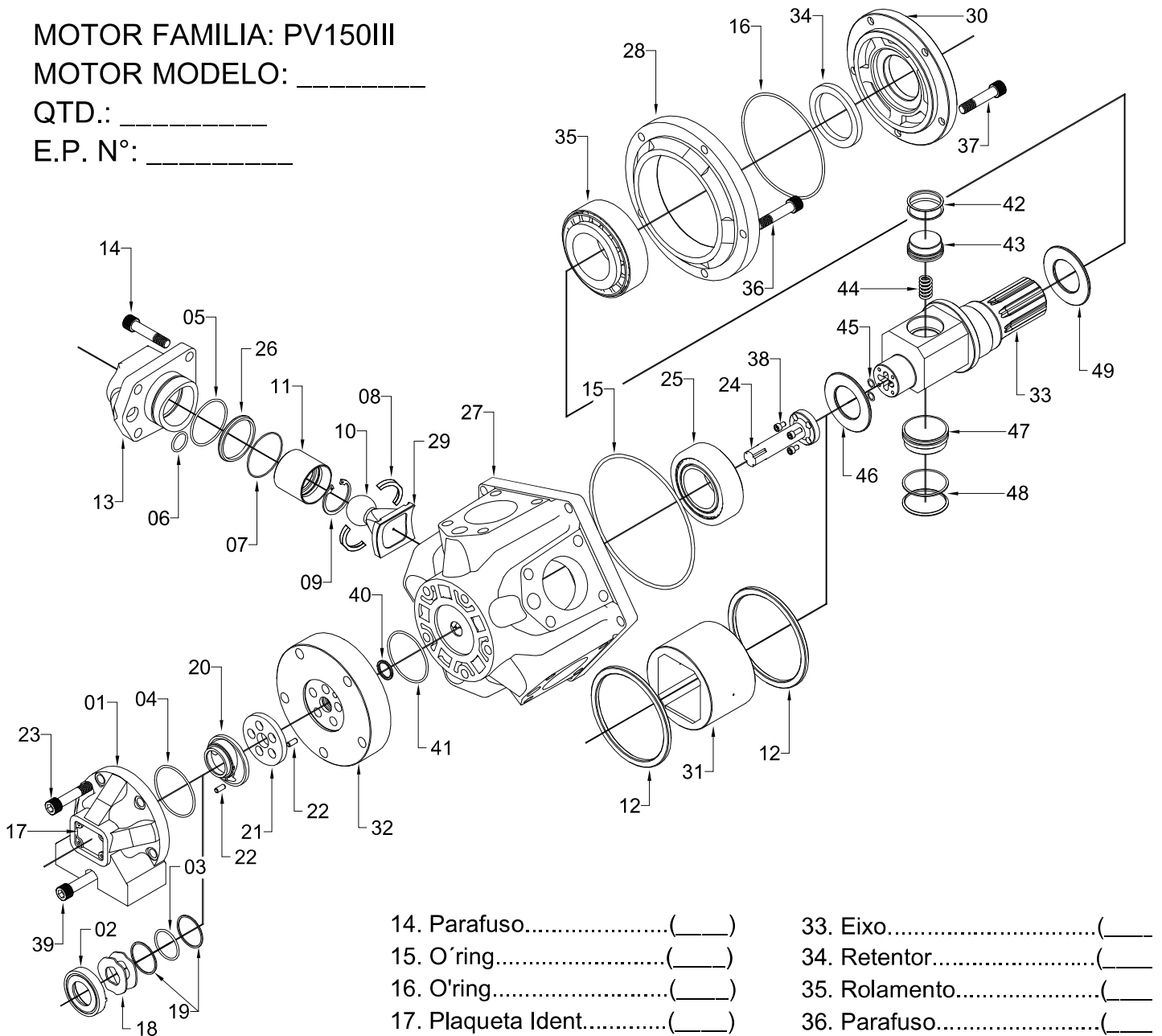


MOTOR FAMILIA: PV150III

MOTOR MODELO: _____

QTD.: _____

E.P. N°: _____



- 01. Porta Distribuidor.....(____)
- 02. Disco Rotativo.....(____)
- 03. O'Ring.....(____)
- 04. O'Ring.....(____)
- 05. O'Ring.....(____)
- 06. O'Ring.....(____)
- 07. O'Ring.....(____)
- 08. Calço da Biela.....(____)
- 09. Anel Elastico.....(____)
- 10. Biela.....(____)
- 11. Pistão.....(____)
- 12. Anel Trava Biela.....(____)
- 13. Caneca.....(____)

- 14. Parafuso.....(____)
- 15. O'ring.....(____)
- 16. O'ring.....(____)
- 17. Plaqueta Ident.....(____)
- 18. Mola Ondulada.....(____)
- 19. Anel Parback.....(____)
- 20. Distribuidor.....(____)
- 21. Disquete.....(____)
- 22. Pino.....(____)
- 23. Parafuso.....(____)
- 24. Junta de Transmissão..(____)
- 25. Rolamento.....(____)
- 26. Anel da Caneca.....(____)
- 27. Carcaça.....(____)
- 28. Tampa Centralizadora (____)
- 29. Sapata da Biela.....(____)
- 30. Tampa do Rolamento (____)
- 31. Excêntrico.....(____)
- 32. Flange de Deslocam...(____)

- 33. Eixo.....(____)
- 34. Retentor.....(____)
- 35. Rolamento.....(____)
- 36. Parafuso.....(____)
- 37. Parafuso.....(____)
- 38. Parafuso.....(____)
- 39. Parafuso.....(____)
- 40. Anel da Flange.....(____)
- 41. O'Ring.....(____)
- 42. Anel do Embolo.....(____)
- 43. Embolo menor.....(____)
- 44. Mola.....(____)
- 45. O'Ring.....(____)
- 46. Encosto do Rol. Tras....(____)
- 47. Embolo maior.....(____)
- 48. Anel do Embolo.....(____)
- 49. Encosto do Rol. Diant....(____)