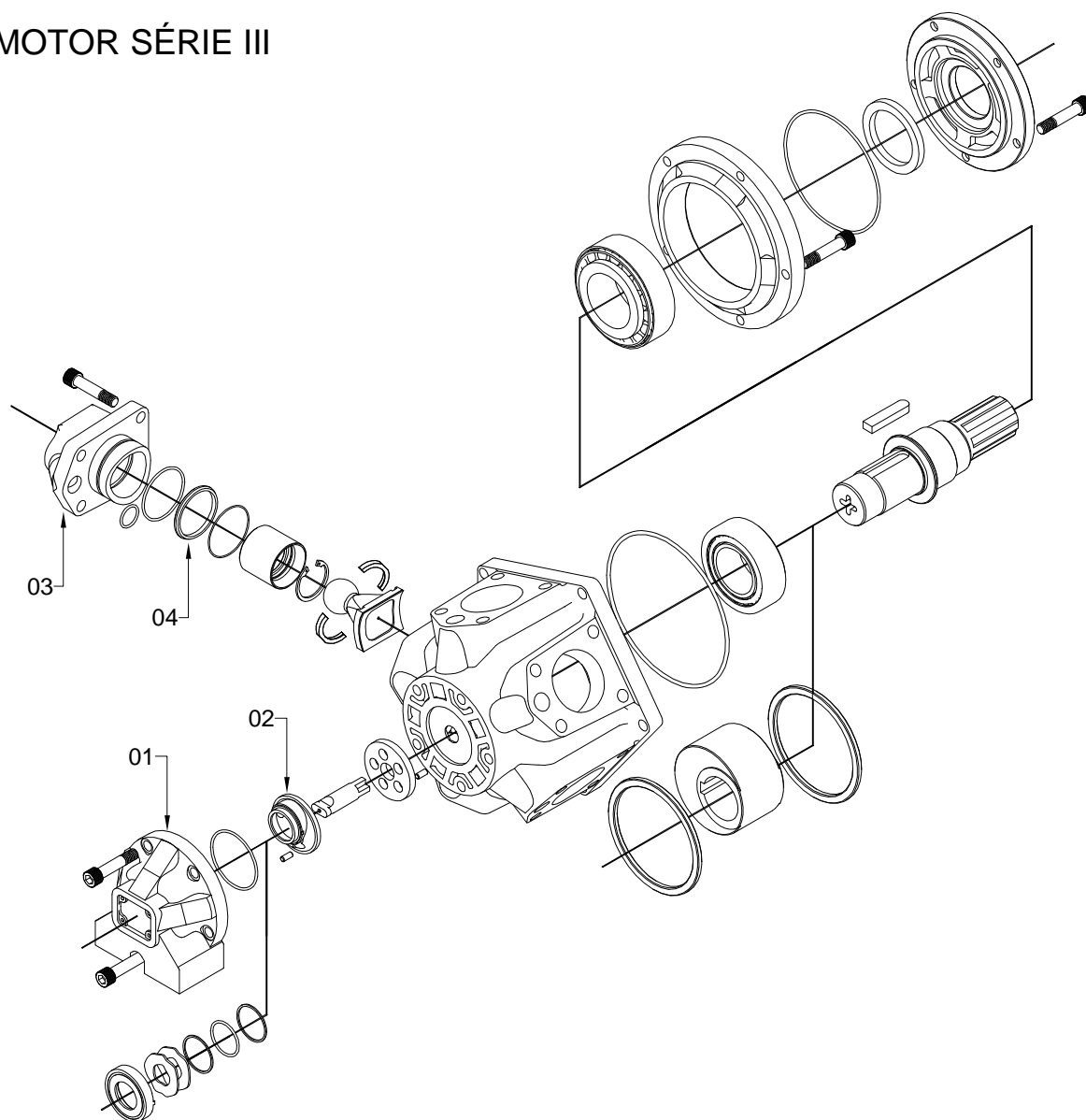


MOTOR SÉRIE III

O MOTOR EXACT POWER SÉRIE "III" UTILIZA PORTA DISTRIBUIDOR(01) PARA DISTRIBUIDOR DE FACE(02) E CAMISAS/CANECAS(03) SÃO REMOVÍVEIS E A VEDAÇÃO DOS PISTÕES É FEITA POR ANÉIS COM O-RING(04) NAS CANECAS(03).